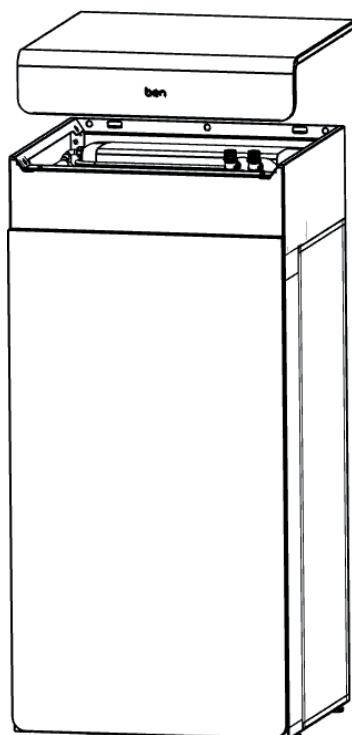


BEN HU Tank 190L







Productnaam	BEN HU Tank 190L
Model/type	190L NL
Artikelnummer	15500119
Opslagvolume	190 L
Boilerspiraal volume	3,8 L
Secundaire werkdruk	1,0 MPa (10 bar)
Primaire werkdruk	0,8 MPa (8 bar)
Max. werktemperatuur	70 °C
Stilstandsverlies	1,44 kWh/24 h
Gewicht (leeg/vol)	73 / 273 kg
IP-klasse	20
Aanwezige installatiecomponenten	<ul style="list-style-type: none"> • Driewegklep • Expansievat (8L / 1bar) • Inlaatcombinatie • Vulinrichting • Temperatuursensoren • Boiler

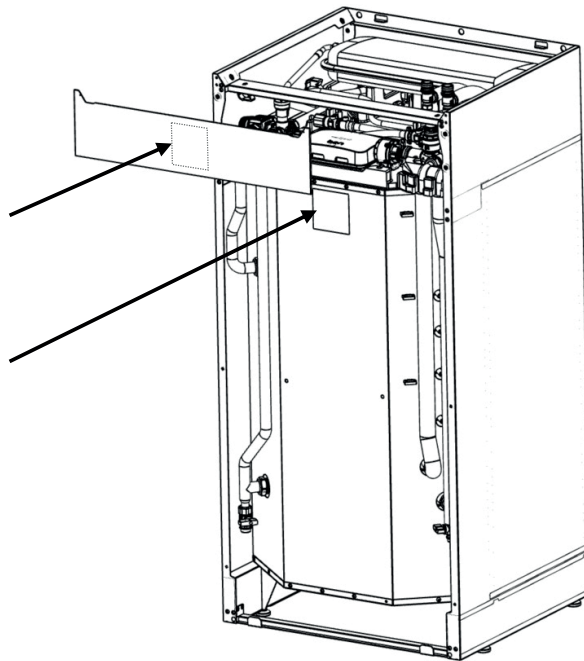


De BEN HU Tank 190L is specifiek ontworpen voor toepassing in combinatie met de BEN Dual-AIR. Andere combinaties worden niet ondersteund.

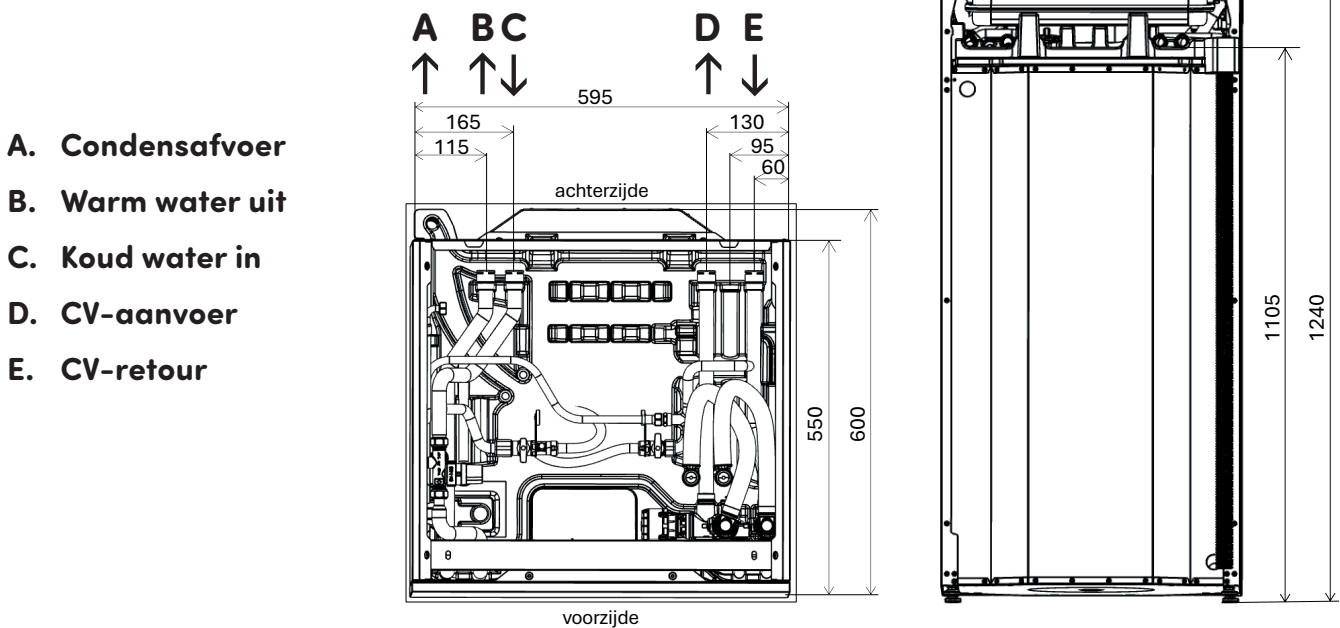
Zie voor de installatieprocedure de BEN Dual-AIR System installatiehandleiding.

Plaatsing typeplaat

	BEN Smart Cylinder 190 NL Model / type: Smart Cylinder 190 NL Article number: 155001199 Serial number: YYWWXXX HW: Rev. 1	
	Rated storage volume: 190 L Rated coil of heat exchanger: 3.8 L Secondary design pressure: 1.0 Mpa (10 bar) Primary design pressure: 0.8 Mpa (8 bar) Standing heat loss: 1.44 kWh/24hr Weight (empty / full): 73 / 263 kg IP-rating: IP20	
 EAN: 8 716453 013178		
For indoor use only. Installation & Service by trained technicians only.		
Made in The Netherlands Manufacturer: Joule Group Ltd. Unit 407 NW Business Park, Ballycoolin, Dublin 15, Ireland		



Aansluitingen en dimensies



Accessoires	
Product	HU bovendeckel voor losse tank opstelling
Artikelnummer	15500001

